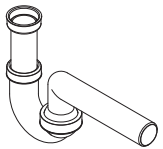
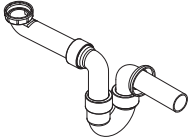
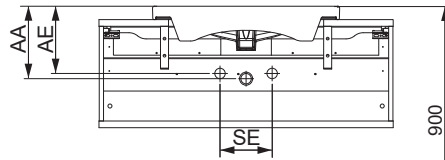


## Wasseranschluss

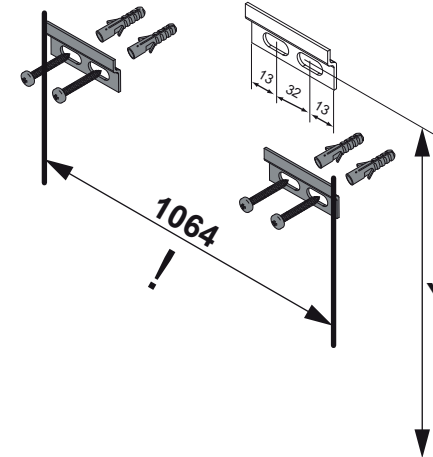
Becken-Nr.	AA	AE	SE	Bei Standard-Siphon
80001	-	-	-	
Becken-Nr.	AA	AE	SE	Bei Raumspar-Siphon
80001	300	250	150 - 330	

# STANFORD

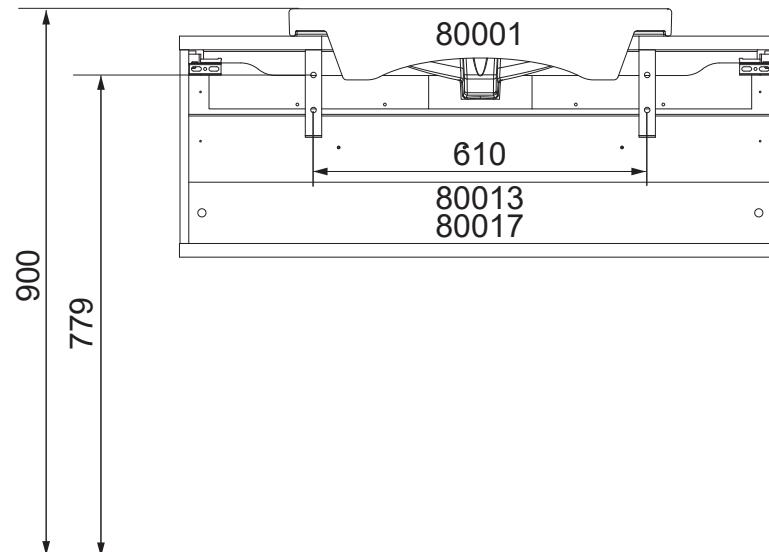
AE = Abstand Eckventile  
 AA = Abstand Ablauf  
 SE = Seitlicher Abstand Eckventile  
 OFF = Oberkante fertiger Fußboden



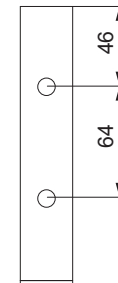
## Waschtischunterschranke



80013/7 mit Becken	
Becken-Nr.	Maße in mm
80001	Y = 790



83280



OFF ▼

STANFORD Bohrmaße  
 19.08.2024 HEHA/BJWI S.1/8

Ansicht von hinten

astanford.ai

Maßangaben in mm.

Änderungen vorbehalten.

Die vorgegebenen Maße sind unverbindlich, vor Ort zu prüfen und stellen nur eine Empfehlung dar.

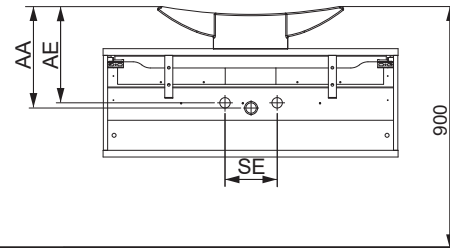
**FAKELMANN** GmbH + Co. KG  
 Sebastian-Fackelmann-Str. 6  
 91217 Hersbruck • Deutschland  
 Tel.: 09151/811-0 • FAX: 09151/811-294  
 Servicetelefon: 09151/811-206  
 www.fackelmann.de

## Wasseranschluss

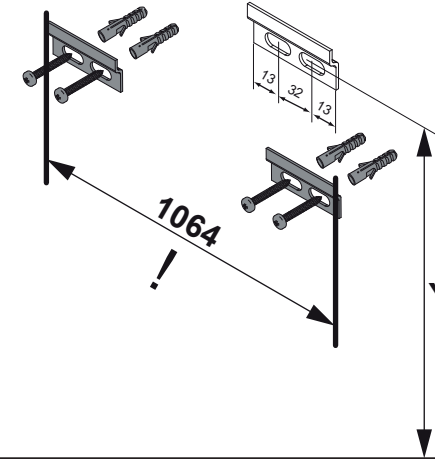
Becken-Nr.	AA	AE	SE	Bei Standard-Siphon
86294	300	250	150 - 330	
Becken-Nr.	AA	AE	SE	Bei Raumspar-Siphon
86294	320 - 400	270 - 350	150 - 330	

# STANFORD

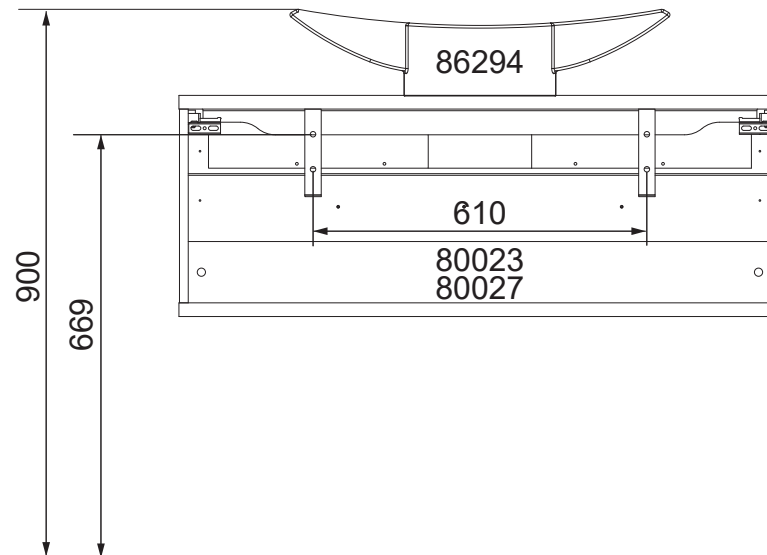
AE = Abstand Eckventile  
 AA = Abstand Ablauf  
 SE = Seitlicher Abstand Eckventile  
 OFF = Oberkante fertiger Fußboden



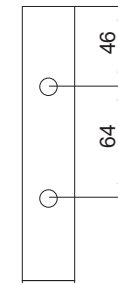
## Waschtischunterschranke



80023/7 mit Becken	
Becken-Nr.	Maße in mm
86294	Y = 680



83280



OFF ▼

STANFORD Bohrmaße  
 19.08.2024 HEHA/BJWI S.2/8

Ansicht von hinten

astanford.ai

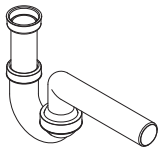
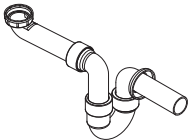
Maßangaben in mm.

Änderungen vorbehalten.

Die vorgegebenen Maße sind unverbindlich, vor Ort zu prüfen und stellen nur eine Empfehlung dar.

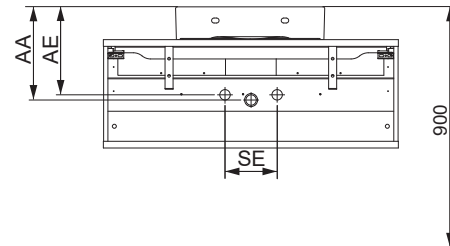
**FACKELMANN** GmbH + Co. KG  
 Sebastian-Fackelmann-Str. 6  
 91217 Hersbruck • Deutschland  
 Tel.: 09151/811-0 • FAX: 09151/811-294  
 Servicetelefon: 09151/811-206  
 www.fackelmann.de

## Wasseranschluss

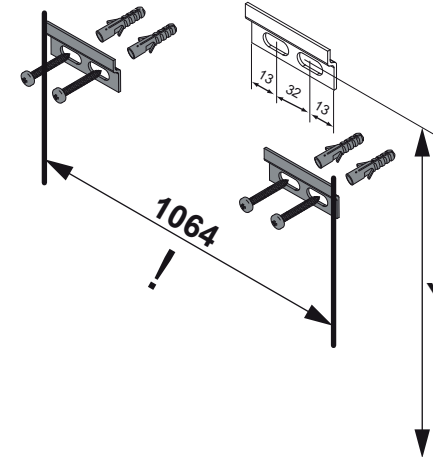
Becken-Nr.	AA	AE	SE	Bei Standard-Siphon
82450	280	230	150 - 330	
Becken-Nr.	AA	AE	SE	Bei Raumspar-Siphon
82450	340 - 380	290 - 330	150 - 330	

# STANFORD

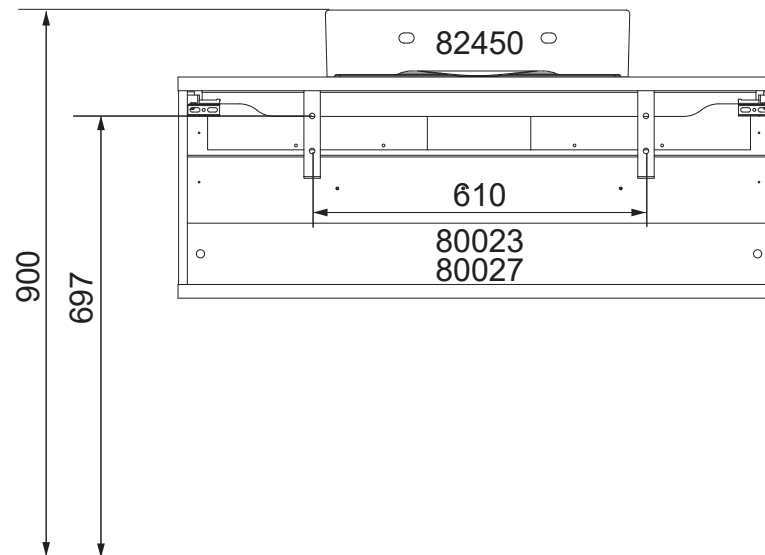
AE = Abstand Eckventile  
 AA = Abstand Ablauf  
 SE = Seitlicher Abstand Eckventile  
 OFF = Oberkante fertiger Fußboden



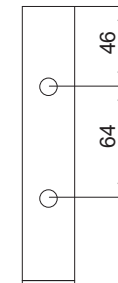
## Waschtischunterschranke



80023/7 mit Becken	
Becken-Nr.	Maße in mm
82450	Y = 708



83280



OFF ▼

STANFORD Bohrmaße  
 19.08.2024 HEHA/BJWI S.3/8

Ansicht von hinten

astanford.ai

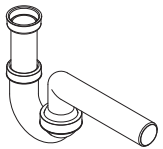
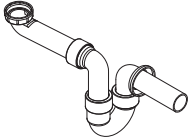
Maßangaben in mm.

Änderungen vorbehalten.

Die vorgegebenen Maße sind unverbindlich, vor Ort zu prüfen und stellen nur eine Empfehlung dar.

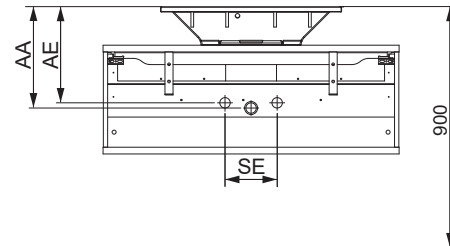
**FACKELMANN** GmbH + Co. KG  
 Sebastian-Fackelmann-Str. 6  
 91217 Hersbruck • Deutschland  
 Tel.: 09151/811-0 • FAX: 09151/811-294  
 Servicetelefon: 09151/811-206  
 www.fackelmann.de

## Wasseranschluss

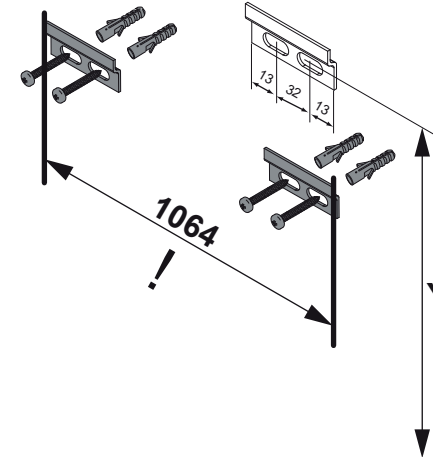
Becken-Nr.	AA	AE	SE	Bei Standard-Siphon
86290	310	260	150 - 330	
Becken-Nr.	AA	AE	SE	Bei Raumspar-Siphon
86290	310 - 400	260 - 350	150 - 330	

# STANFORD

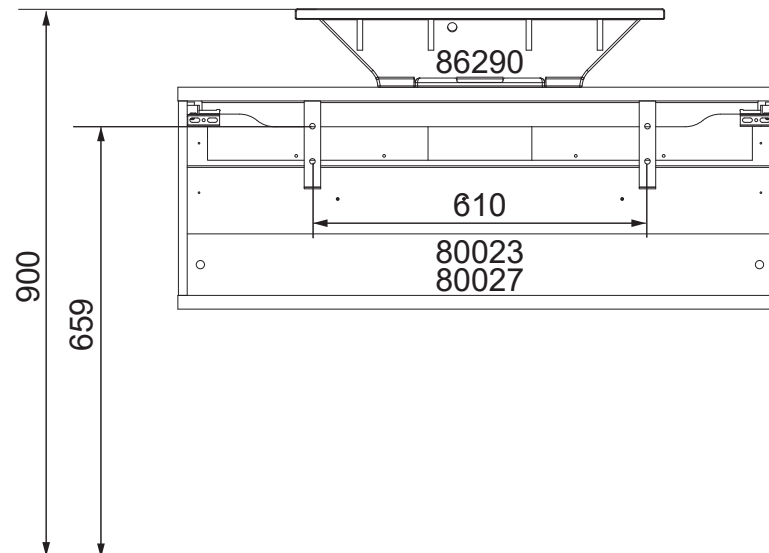
AE = Abstand Eckventile  
 AA = Abstand Ablauf  
 SE = Seitlicher Abstand Eckventile  
 OFF = Oberkante fertiger Fußboden



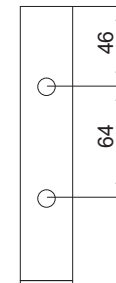
## Waschtischunterschranke



80023/7 mit Becken	
Becken-Nr.	Maße in mm
86290	Y = 670



83280



OFF ▼

STANFORD Bohrmaße  
 19.08.2024 HEHA/BJWI S.4/8

Ansicht von hinten

astanford.ai

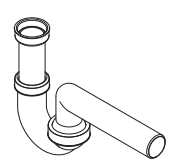
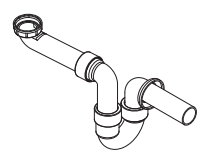
Maßangaben in mm.

Änderungen vorbehalten.

Die vorgegebenen Maße sind unverbindlich, vor Ort zu prüfen und stellen nur eine Empfehlung dar.

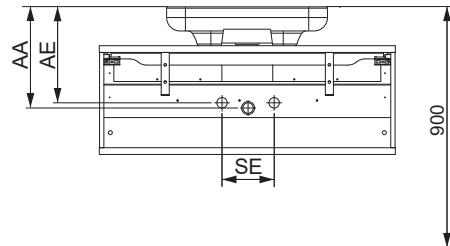
**FACKELMANN** GmbH + Co. KG  
 Sebastian-Fackelmann-Str. 6  
 91217 Hersbruck • Deutschland  
 Tel.: 09151/811-0 • FAX: 09151/811-294  
 Servicetelefon: 09151/811-206  
 www.fackelmann.de

## Wasseranschluss

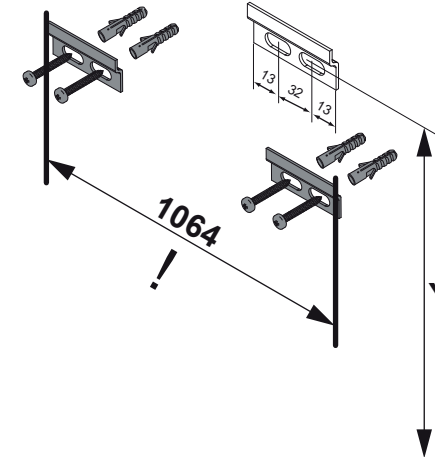
Becken-Nr.	AA	AE	SE	Bei Standard-Siphon
(A) 86294	235	185	150 - 330	
(B) 86294	270 - 300	220 - 300	150 - 330	
Becken-Nr.	AA	AE	SE	Bei Raumspar-Siphon
(A) 86294	310 - 340	260 - 290	150 - 330	
(B) 86294	340 - 380	290 - 330	150 - 330	

# STANFORD

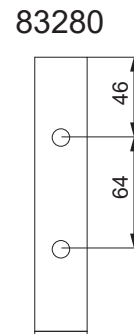
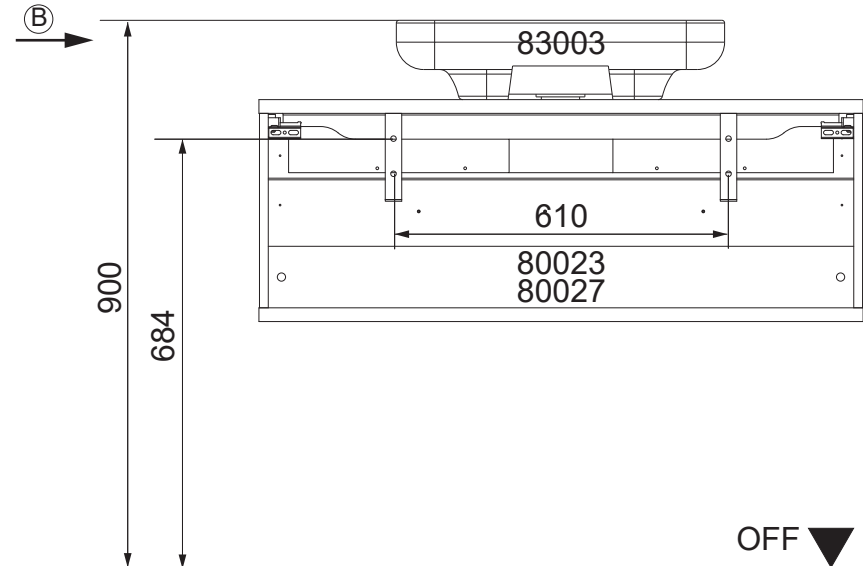
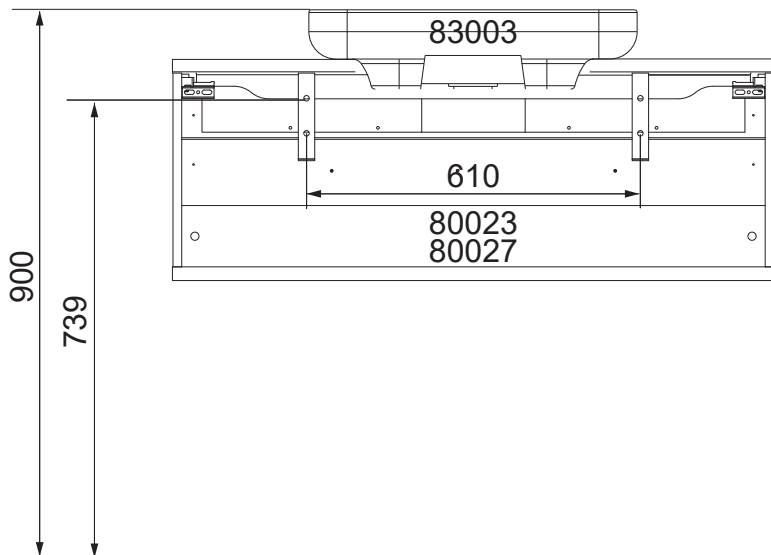
AE = Abstand Eckventile  
 AA = Abstand Ablauf  
 SE = Seitlicher Abstand Eckventile  
 OFF = Oberkante fertiger Fußboden



## Waschtischunterschranke



80023/7 mit Becken	
Becken-Nr.	Maße in mm
(A) 83003	Y = 750
(B) 83003	Y = 695



OFF ▼

STANFORD Bohrmaße  
 19.08.2024 HEHA/BJWI S.5/8

Ansicht von hinten

astanford.ai

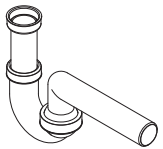
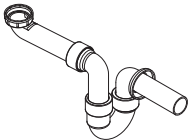
Maßangaben in mm.

Änderungen vorbehalten.

Die vorgegebenen Maße sind unverbindlich, vor Ort zu prüfen und stellen nur eine Empfehlung dar.

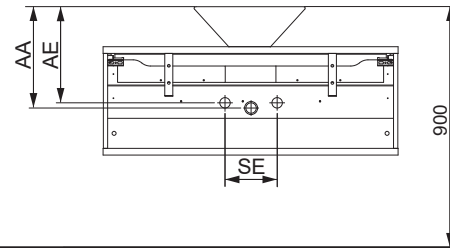
**FACKELMANN** GmbH + Co. KG  
 Sebastian-Fackelmann-Str. 6  
 91217 Hersbruck • Deutschland  
 Tel.: 09151/811-0 • FAX: 09151/811-294  
 Servicetelefon: 09151/811-206  
 www.fackelmann.de

## Wasseranschluss

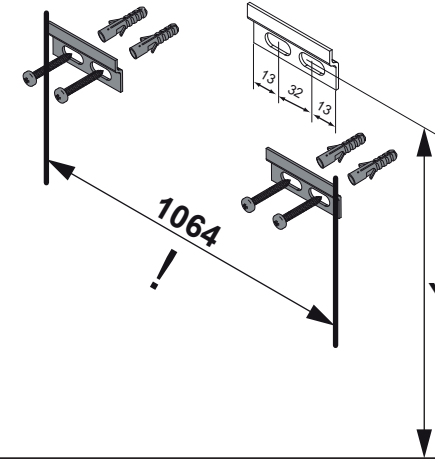
Becken-Nr.	AA	AE	SE	Bei Standard-Siphon
82400	265 - 305	215 - 255	150 - 330	
Becken-Nr.	AA	AE	SE	Bei Raumspar-Siphon
82400	265 - 395	215 - 345	150 - 330	

# STANFORD

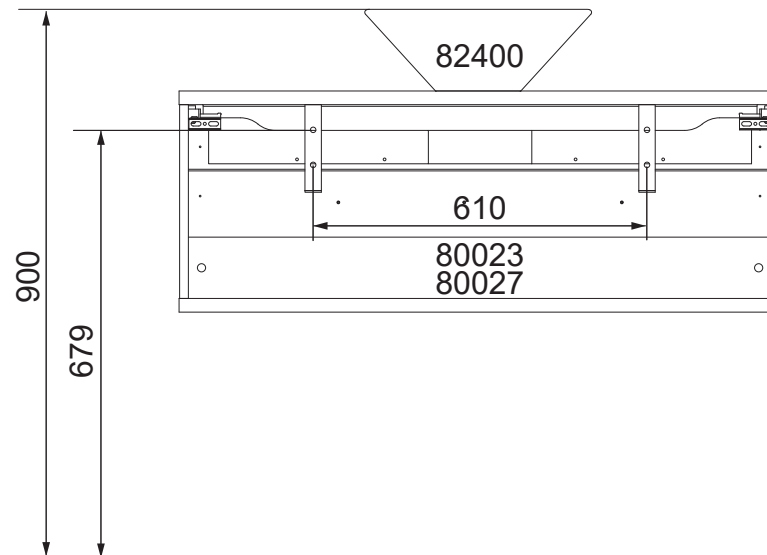
AE = Abstand Eckventile  
 AA = Abstand Ablauf  
 SE = Seitlicher Abstand Eckventile  
 OFF = Oberkante fertiger Fußboden



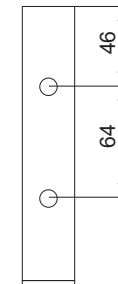
## Waschtischunterschranke



80023/7 mit Becken	
Becken-Nr.	Maße in mm
86294	Y = 695



83280



OFF ▼

STANFORD Bohrmaße  
 19.08.2024 HEHA/BJWI S.6/8

Ansicht von hinten

astanford.ai

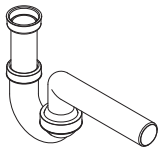
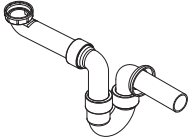
Maßangaben in mm.

Änderungen vorbehalten.

Die vorgegebenen Maße sind unverbindlich, vor Ort zu prüfen und stellen nur eine Empfehlung dar.

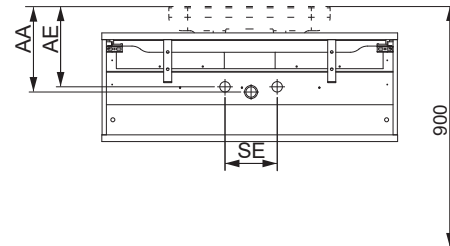
**FACKELMANN** GmbH + Co. KG  
 Sebastian-Fackelmann-Str. 6  
 91217 Hersbruck • Deutschland  
 Tel.: 09151/811-0 • FAX: 09151/811-294  
 Servicetelefon: 09151/811-206  
 www.fackelmann.de

## Wasseranschluss

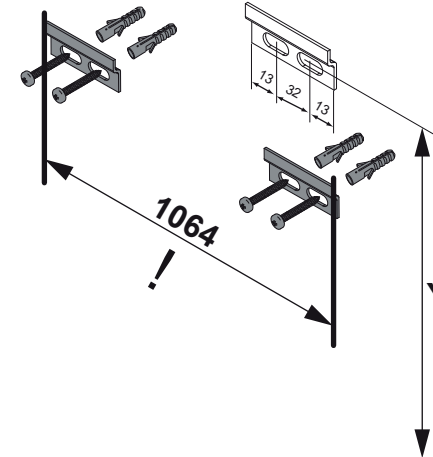
Becken-Nr.	AA	AE	SE	Bei Standard-Siphon
Diverse Aufsatzbecken	-	-	-	
Becken-Nr.	AA	AE	SE	Bei Raumspar-Siphon
Diverse Aufsatzbecken	-	-	-	

# STANFORD

AE = Abstand Eckventile  
 AA = Abstand Ablauf  
 SE = Seitlicher Abstand Eckventile  
 OFF = Oberkante fertiger Fußboden

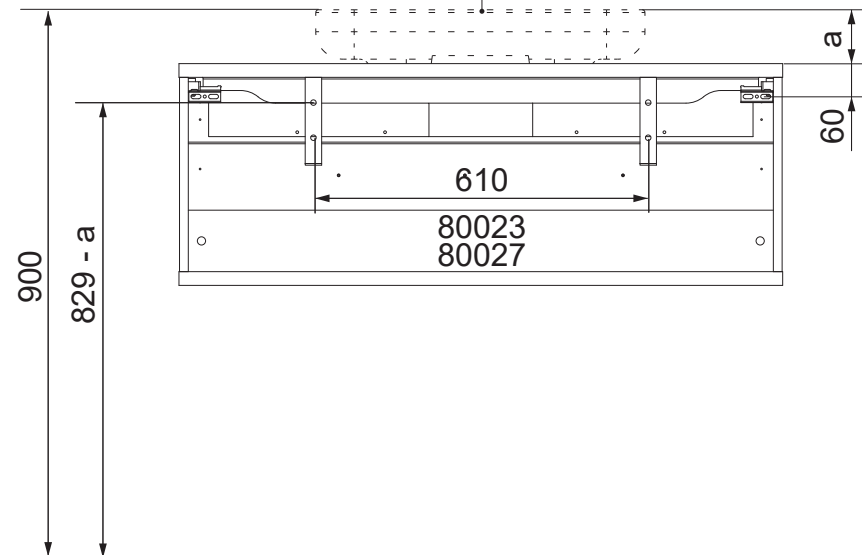


## Waschtischunterschränke

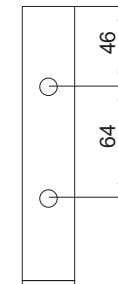


80023/7 mit Becken	
Becken-Nr.	Maße in mm
Diverse Aufsatzbecken	Y = 840-a

## Diverse Aufsatzbecken



83280



OFF ▼

STANFORD Bohrmaße  
 19.08.2024 HEHA/BJWI S.7/8

Ansicht von hinten

astanford.ai

Maßangaben in mm.

Änderungen vorbehalten.

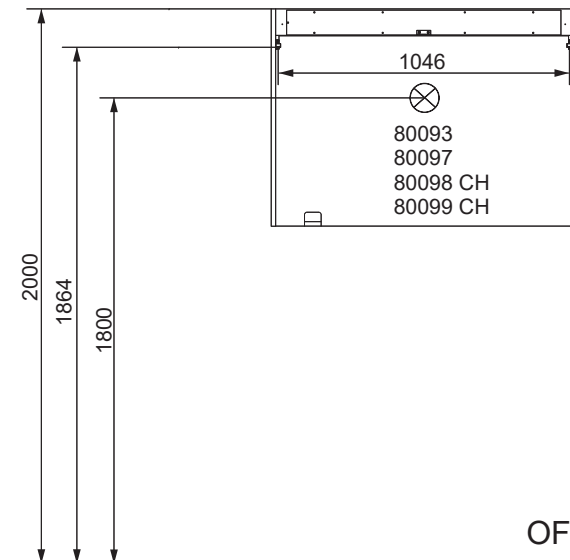
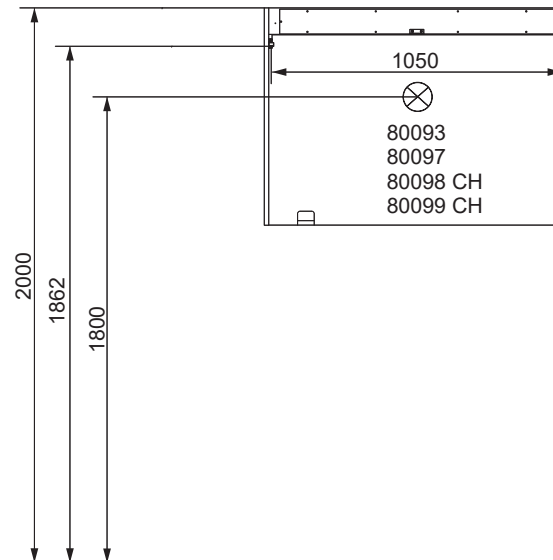
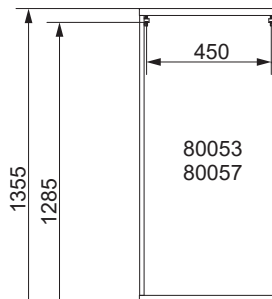
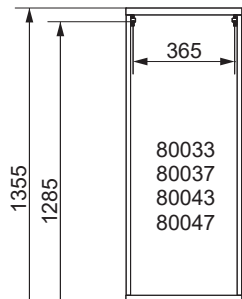
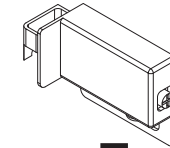
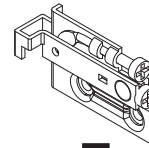
Die vorgegebenen Maße sind unverbindlich, vor Ort zu prüfen und stellen nur eine Empfehlung dar.

**FAKELMANN** GmbH + Co. KG  
 Sebastian-Fackelmann-Str. 6  
 91217 Hersbruck • Deutschland  
 Tel.: 09151/811-0 • FAX: 09151/811-294  
 Servicetelefon: 09151/811-206  
 www.fackelmann.de

# STANFORD



Aufhänger prüfen!



OFF ▼

STANFORD Bohrmaße  
19.08.2024 HEHA/BJWI S.8/8

Ansicht von hinten

astanford.ai

Maßangaben in mm.

Änderungen vorbehalten.

Die vorgegebenen Maße sind unverbindlich, vor Ort zu prüfen und stellen nur eine Empfehlung dar.

**FACKELMANN** GmbH + Co. KG  
Sebastian-Fackelmann-Str. 6  
91217 Hersbruck • Deutschland  
Tel.: 09151/811-0 • FAX: 09151/811-294  
Servicetelefon: 09151/811-206  
www.fackelmann.de